

COUNTRY VALLEY



COMBI-CAMP

UPPLIFUN:





Engar tjalstangir og engir tjaldhælar. Engin takmörk eru fyrir því hvar Combi Camp er slegið upp, hvort sem það er á malbiki, grýttu undirlagi eða á möl. Þú ert alltaf fyrir ofan raka, vatn og kulda frá jörðu auk þess sem fastur botninn tryggir að þú kemst ávalt í skjól fyrir veðri og vindum. Innbyggðar stangir auðveldu uppsetningu til mikilla muna án þess að setja saman eina einustu stöng.

Það er hrein snilld að geta tjaldað á 1 mínútu og legið í tjaldi 60 cm frá jörðu sem er hugmyndin á bak við Combi Camp og hefur ekkert breyst síðan 1964 – aðeins hönnunin.

Frí snýst um fyrirvaralaust frelsi og einfaldleika. Þegar ferðavagninn er klár og áfangastaður valinn er eftirleikurinn auðveldur. Það á að vera auðvelt að komast í frí. Fríð á að hefjast þegar ekið er úr innkeyrslunni.

Á tímum þegar farartæki og búnaður verða stöðugt stærri og flóknari viljum við að fljótlegt og einfalt sé að pakka niður og komast af stað. Traustir vagnar og gæði án þess að burðast með of mikið. Hvers vegna að velja á milli náttúruupplifana og þæginda – þegar hvort tveggja er mögulegt?



"EG ER SVONG"

Matur er mikilvægur hluti af fríinu – eini munurinn á börnum og fullorðnum er að börn eiga erfitt með að bíða 50 kílómetra. Fingramatur, köld djúskanna eða góð brauðsneið með osti getur gert kraftaverk. Þú kemst í eldhúsið hvar sem er, bara að leggja bílnum á fallegum stað og maturinn er tilbúinn í skúffum og kælikápnnum.

Eða tjalda og fá sér léttan hádegisverð og lúr eftir matinn?

Markmiðið með fríinu er að ráða sér sjálfur. Í Combi Camp ertu aðeins bílstoppi frá nýsteiktri eggjaköku eða nýlögðum kaffibolla.

Eldhúsið í Combi Camp er glæsilega útbúið og vinnuhæðin þægileg. Börnin geta setið á borðinu og fylgst með matnum verða til.



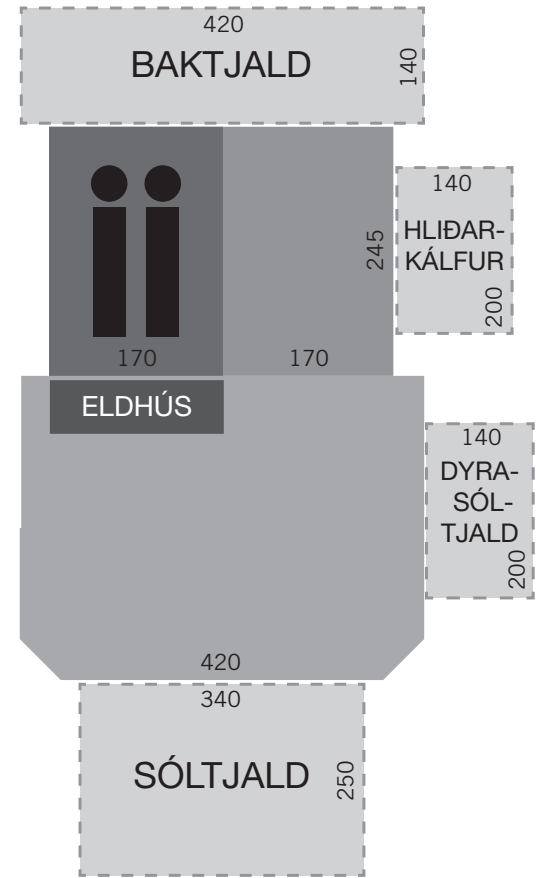


Fjölskyldan, ferska loftið, náttúran og kyrrðin segir allt sem segja þarf um frí. Út, burt og nægur tími. Tjaldið eykur skilningarvitin og nándina við náttúruna. Þess vegna elskum við tjaldið: Nóttin, vindurinn, fuglarnir og lækjarniðurinn ná til okkar.

Tjalddúkurinn í Combi Camp er gerður úr 100% bómull. Við notum bómull sem er framleiddur á umhverfisvænan hátt og þess vegna skartar hún Öko-tex merkinu. Bómullinn er svo sterkur að hann þolir rigningu sem samsvarar minnst 3000 mm.

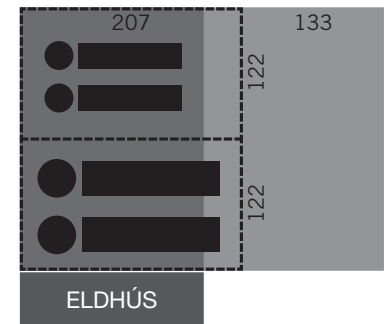
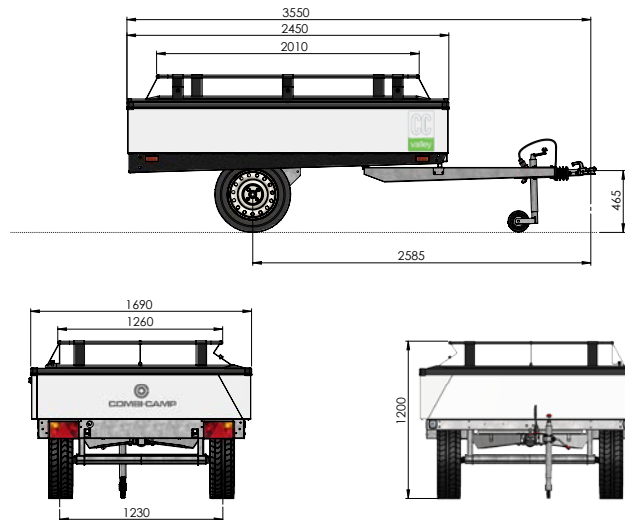
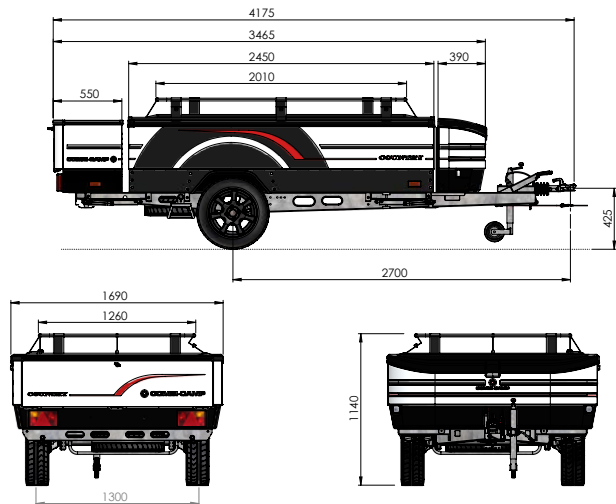
Tjalddúkurinn hleypir súrefni og lofti í gegnum sig án þess að kulddinn, hitinn og rigningin fylgi með. Tjaldið verur án þess að það myndist saggi. Loftið í tjaldinu er hreint og ljósið mjúkt þegar það síast gegnum dúkinn.





COUNTRY

VALLEY



▲ Svefnálma með twin bed



Country Xclusive white



Valley Xtra



Valley FRI

60 ár
COMBI-CAMP



Útilegumadurinn ehf
Bugðufjót 7 · 270 Mosfellsbær
Sími 551 5600
sala@utilegumadurinn.is
www.combi-camp.com

